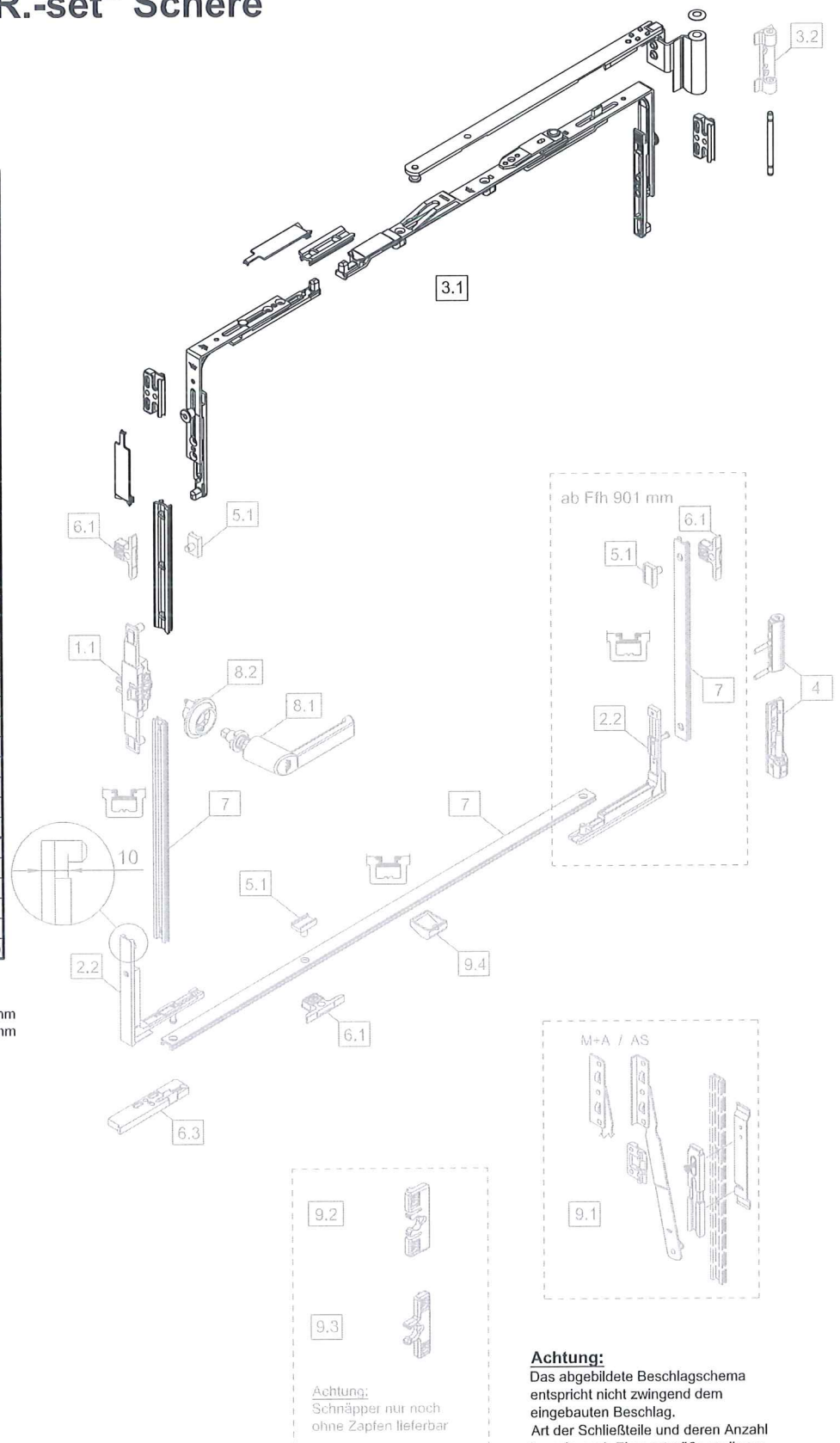


# Beschlag 2000 "R.-set" Schere mit Steckgriff

(1999)

Pos.	Art.Nr.	Bezeichnung
1. 1	253 136 00	Kammergetr. m. FBS
2. 2	253 557 00	Eckumlenkung unten
1	254 963 00	R.-set 220 Schere RS
	980 500 10	Scherenarm 220 RS *
	254 965 00	R.-set 220 Schere LS
	980 500 03	Scherenarm 220 LS *
3.	nicht lieferbar	R.-set 400 Schere RS *
	254 966 00	R.-set 400 Schere LS
	980 500 11	Scherenarm 400 LS *
2	254 746 00	Scherenlager kpl. WS
	254 747 00	Scherenlager kpl. SW
4.	254 736 00	Ecklager LS WS
	254 737 00	Ecklager RS WS
	254 738 00	Ecklager LS SW
	254 739 00	Ecklager RS SW
	251 899 00	Schließrolle RSO
1	251 843 00	Riegelstück verstellbar
	253 521 00	Kipp-Auflaufbock LS
3	253 522 00	Kipp-Auflaufbock RS
	204 673 00	Riegelstange 6 m
7.	980 504 13	Riegelstange 2x 1 m
	234 235 00	Steckgriff WS
1	214 909 00	Steckgriff BR
	234 482 00	Steckgriff SW
8.	980 502 41	Steckgriff CW
	254 725 00	Steckgriff absch. WS
	254 904 00	Steckgriff absch. BR
	214 903 00	Griffrosette WS
2	214 904 00	Griffrosette BR
	nicht lieferbar	Griffrosette SW
	980 502 44	Griffrosette CW
1	980 504 40	Zweitschere M+A kurz
	254 914 00	Zweitschere M+A lang
	980 502 00	Zweitschere AS lang
	2	980 504 01
3	980 504 26	Stulp-Schnäpper M+A
	4	251 363 00

\* hervorgehobene Bauteile sind Bestandteile  
des Reparatursets  
R.-set 220 Schere Ffb ab 430 mm bis 700 mm  
R.-set 400 Schere Ffb > 701 mm bis 1560 mm



## Kurzzeichen:

LS = DIN Links  
RS = DIN Rechts  
WS = Farbe Weiß  
BR = Farbe Braun  
SW = Farbe Schwarz  
CW = Farbe Cremeweiß  
EUL = Eckumlenkung  
m. FBS = mit Fehlbediensperre  
kpl. = komplett  
abschl. = abschließbar  
R.-set = Reparaturset  
RSO = Riegelstange oben  
M+A = Mitteldichtungssystem  
AS = Anschlagdichtungssystem  
Ffh = Flügelalzöhe  
Ffb = Flügelalzbreite

## Achtung:

Das abgebildete Beschlagschema entspricht nicht zwingend dem eingebauten Beschlag.  
Art der Schließteile und deren Anzahl kann je nach Elementgröße variieren.