

Riegelstangenbeschlag "R.-set" Scherenarm mit Steckgriff

(1994-1998)

| Pos. | Art.Nr. | Bezeichnung | |
|------|-----------------|-------------------------|-------------------------|
| 1. | 253 136 00 | Kammergetr. m. FBS | |
| 2. | 254 883 00 | Kammergetr. m. FBS * | |
| 2. | 251 514 00 | EUL ohne Schließrolle | |
| 3. | 251 515 00 | Kappe für EUL | |
| 1 | 254 963 00 | R.-set 220 Schere RS ** | |
| | 254 965 00 | R.-set 220 Schere LS ** | |
| | nicht lieferbar | R.-set 400 Schere RS | |
| 3. | 254 966 00 | R.-set 400 Schere LS ** | |
| | 253 176 00 | Scherenlager WS | |
| 5 | 253 177 00 | Scherenlager BR | |
| 6 | 253 175 00 | Scherenbandstift | |
| 1 | 251 845 00 | Flgr. Ecklager LS WS | |
| | 251 846 00 | Flgr. Ecklager RS WS | |
| | 251 847 00 | Flgr. Ecklager LS BR | |
| | nicht lieferbar | Flgr. Ecklager RS BR | |
| | 251 767 00 | Bldr. Ecklager LS WS | |
| | 251 768 00 | Bldr. Ecklager RS WS | |
| 2 | nicht lieferbar | Bldr. Ecklager LS BR | |
| | nicht lieferbar | Bldr. Ecklager RS BR | |
| 1 | 251 899 00 | Schließrolle RSO | |
| 2 | 251 900 00 | Schließrolle RSU | |
| 3 | 253 112 00 | Fingerriegel lang | |
| 4 | 251 527 00 | Fingerriegel kurz *** | |
| 1 | 251 843 00 | Riegelstück verstellbar | |
| 6. | 251 611 00 | Kipp-Auflaufbock LS | |
| | 251 612 00 | Kipp-Auflaufbock RS | |
| 7. | 204 673 00 | Riegelstange 6 m | |
| | 980 504 13 | Riegelstange 2x 1 m | |
| 1 | 234 235 00 | Steckgriff WS | |
| | 214 909 00 | Steckgriff BR | |
| | 234 482 00 | Steckgriff SW | |
| | 980 502 41 | Steckgriff CW | |
| | 254 725 00 | Steckgriff absch. WS | |
| | 254 904 00 | Steckgriff absch. BR | |
| | 214 903 00 | Griffrosette WS | |
| | 214 904 00 | Griffrosette BR | |
| 2 | nicht lieferbar | Griffrosette SW | |
| | 980 502 44 | Griffrosette CW | |
| 1 | 980 504 40 | Zweitschere M+A kurz | |
| | 254 914 00 | Zweitschere M+A lang | |
| | 980 502 00 | Zweitschere AS lang | |
| 9. | 2 | 980 504 01 | Schnäpper M+A |
| | 3 | 980 504 26 | Stulp-Schnäpper M+A |
| | 4 | 251 363 00 | KS-Auflaufbock (20 Stk) |
| | 5 | 251 526 00 | Entlastungslager |

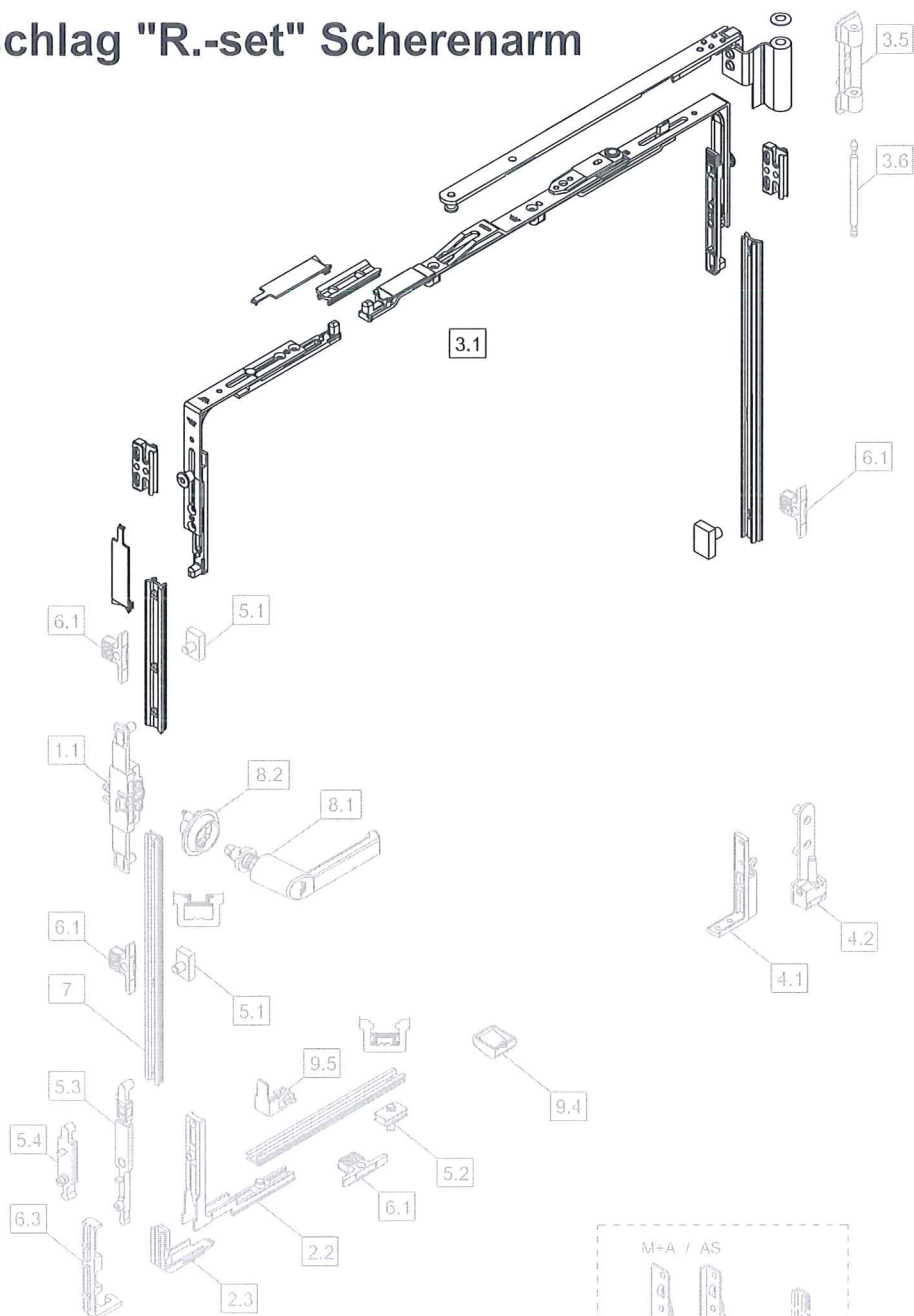
* für Griff mit 43 mm Verschraubungsabstand

** hervorgehobene Bauteile sind Bestandteil
des Reparatursets
R.-set 220 - Ffb ab 430 mm bis 700 mm
R.-set 400 - Ffb > 701 mm bis 1560 mm

*** bei fehlender unterer waagerechter
Verriegelung

Kurzzeichen:

| | |
|---------|---------------------------|
| LS | = DIN Links |
| RS | = DIN Rechts |
| WS | = Farbe Weiß |
| BR | = Farbe Braun |
| SW | = Farbe Schwarz |
| CW | = Farbe Cremeweiß |
| m. FBS | = mit Fehlbediensperre |
| EUL | = Eckumlenkung |
| abschl. | = abschließbar |
| Flgr. | = Flügelrahmen |
| Bldr. | = Blendrahmen |
| RSO | = Riegelstange oben |
| RSU | = Riegelstange unten |
| M+A | = Mitteldichtungssystem |
| AS | = Anschlagdichtungssystem |
| R.-set | = Reparaturset |
| Ffb | = Flügelatzbreite |



Achtung:

Das abgebildete Beschlagschema
entspricht nicht zwingend dem
eingebauten Beschlag.
Art der Schließteile und deren Anzahl
kann je nach Elementgröße variieren.