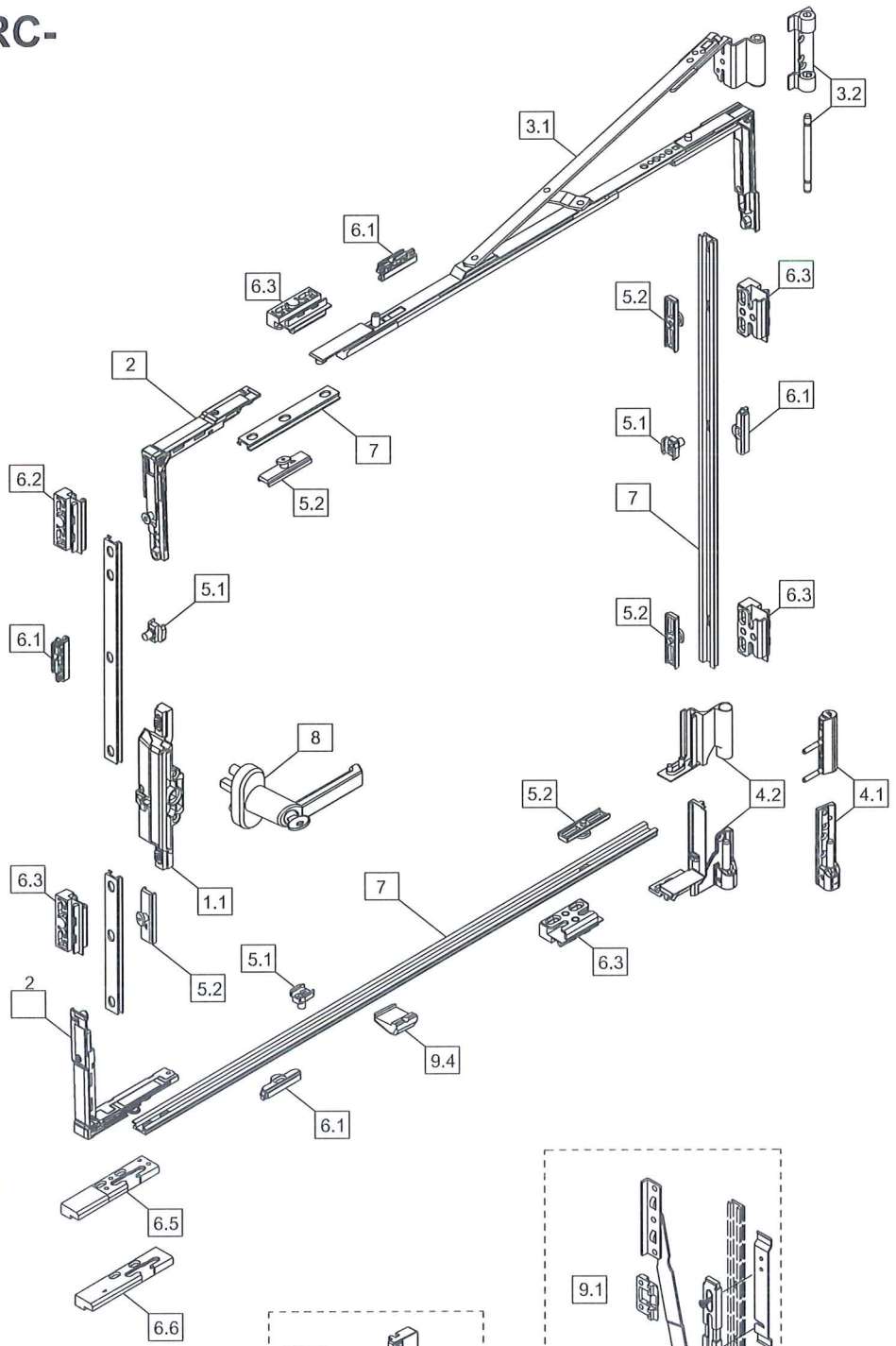


Systembeschlag -RC- mit Griff abschließbar (1998 - 2003)

Pos.	Art.Nr.	Bezeichnung
1.	287 904 00	Kammergetriebe mit FBS
2.	254 730 00	Eckmülenkung
1	254 748 00	Schere 250 WS *
	254 749 00	Schere 250 SW *
	254 750 00	Schere 400 WS **
	254 751 00	Schere 400 SW **
3.	254 746 00	Scherenlager (Pos. 4.1) WS
	254 747 00	Scherenlager (Pos. 4.1) SW
	254 744 00	Scherenlager (Pos. 4.2) WS
	254 745 00	Scherenlager (Pos. 4.2) SW
1	254 736 00	Ecklager aufl. LS WS AS60
	254 737 00	Ecklager aufl. RS WS AS60
	254 738 00	Ecklager aufl. LS SW AS60
	254 739 00	Ecklager aufl. RS SW AS60
	254 740 00	Ecklager aufl. LS WS CT70
	254 741 00	Ecklager aufl. RS WS CT70
	254 742 00	Ecklager aufl. LS SW CT70
	254 743 00	Ecklager aufl. RS SW CT70
	nicht lieferbar	Falzeckl. kpl. LS WS AS60 #
	nicht lieferbar	Falzeckl. kpl. RS WS AS60 #
2	254 728 00	Falzeckl. kpl. LS SW AS60
	254 729 00	Falzeckl. kpl. RS SW AS60
	980 500 80	Schließzapfen verstellbar
	980 500 86	Schließzapfen fest
2	980 500 84	RC-Schließzapfen
	980 501 02	Riegelstück verstellbar
2	253 385 00	RC-Riegelstück AS60
	980 501 03	RC-Riegelstück CT70
2	980 501 36	RC-Riegelstück AS60
	980 501 37	RC-Riegelstück CT70
5	980 501 33	Kipp-Auflaufbock LS AS60
	980 501 34	Kipp-Auflaufbock RS AS60
6	254 931 00	Kipp-Auflaufbock LS CT70
	254 930 00	Kipp-Auflaufbock RS CT70
7.	224 640 00	Riegelstange 6 m
	980 504 14	Riegelstange 2x 1 m
8.	nicht lieferbar	Griff abschl. 50Nm WS AS60
	980 500 64	Griff abschl. 50Nm SW AS60
	234 283 00	Griff abschl. 200Nm WS AS60
	234 284 00	Griff abschl. 200Nm SW AS60
	980 500 66	Griff abschl. 50Nm SW CT70
	234 504 00	Griff abschl. 200Nm WS CT70
	234 505 00	Griff abschl. 200Nm SW CT70
1	980 504 21	Zweitschere CT70 ***
	980 500 46	Zapfenschnäpper AS60
2	980 503 37	Zapfenschnäpper CT70
	980 500 47	Stulp-Zapfenschnäpper AS60
3	980 502 25	Stulp-Zapfenschnäpper CT70
	253 376 00	KS-Auflaufbock AS60 (10 Stk)
4	253 821 00	KS-Auflaufbock CT70 (10 Stk)



* Ffb 410 - 780 mm
Ffh 452 - 2500 mm

** Ffb 781 - 1560 mm
Ffh 452 - 2500 mm

*** Zweitschere für AS60 nicht mehr lieferbar!
alternativ Zweitschere von CT70 verwenden;
hierbei sollte beim Einbau des Scherenarmhalters
auf die unterschiedlichen Falztiefen der beiden
Profilsysteme geachtet werden!
-> AS60 = 5 mm; CT70 = 3 mm

Alternative für Falzecklager AS60:
- Ecklager aufliegend AS60

- siehe Explosionszeichnung " Systembeschlag -Basic-"

Kurzzeichen:

- LS = DIN Links
- RS = DIN Rechts
- WS = Farbe Weiß
- SW = Farbe Schwarz
- FBS = Fehlbediensperre
- auf. = aufliegend
- Falzeckl. = Falzecklager
- kpl. = komplett
- abschl. = abschließbar
- RC = Resistance Class / Widerstandsklasse
- Ffb = Flügelalztbreite
- Ffh = Flügelalzhöhe

Achtung:

Das abgebildete Beschlagschema
entspricht nicht zwingend dem
eingebauten Beschlag.
Art der Schließteile und deren Anzahl
kann je nach Elementgröße variieren.